

ATU-2



Технические параметры.
 Тип привода: Актуатор с боковым расположением двигателя.
 Категория защиты: IP44
 Концевые выключатели: Встроенные
 Рабочая температура: -25 °C - 40 °C
 Относительная влажность воздуха: 20% - 80%
 Рабочий цикл: 2 мин. вкл / 18 мин от

Модель	Усилие при выдвигании. Н	Усилие при втягивании. Н	Скорость перемещения штока. мм/сек		Ход штока. мм
			Без нагрузки	Под нагрузкой	
ATU-2.6000	6000	4000	6	4	Любой до 1000
ATU-2.4000	4000	3000	12	8.5	Любой до 1000
ATU-2.2000	2000	2000	18	13	Любой до 1000
ATU-2.1000	1000	1000	36	27	Любой до 1000
ATU-2.750	750	750	48	36	Любой до 1000



Габаритный размер

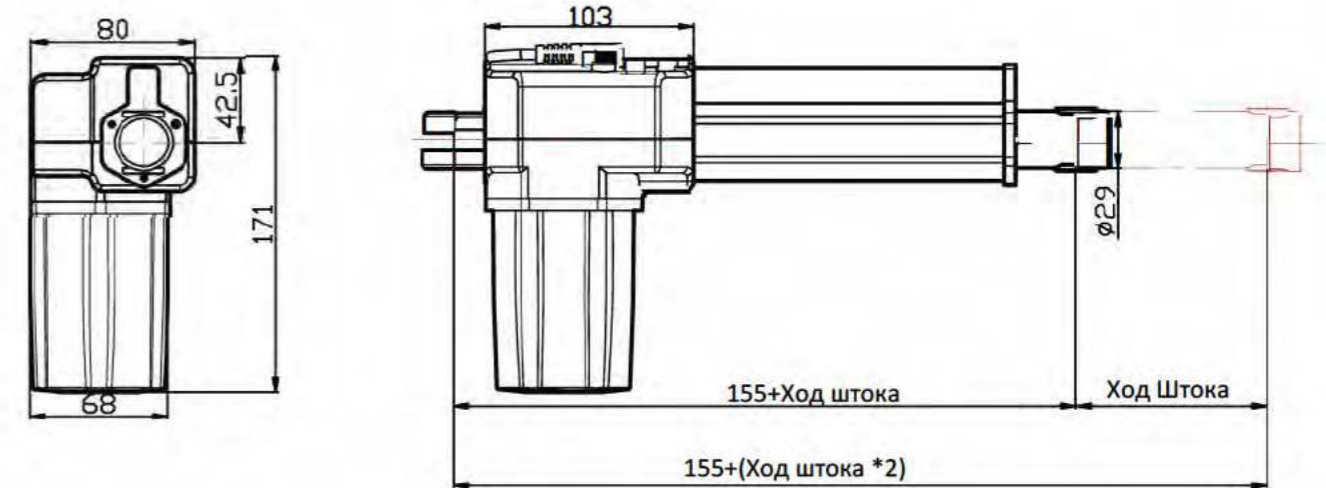


График зависимости

